



## LC 偵測器故障排除 – RID 清洗及校正

---

# LC 偵測器故障排除-RID 清洗及校正

文件號碼：

日期：Oct 20, 2023

受眾：All Field Service Personnel

撰寫：Valerie Chen, Wilma Huang

## 適用機台

安捷倫1100/1200/1260/1290 Infinity RID: G1362A, G7162A/B

## 問題描述

使用RID分析之前，須進行Purge將樣品槽及參比槽內的溶劑置換成移動相來平衡，未置換完全可能導致基線波動及產生不正確的訊號，在置換完畢後若仍然無法平衡，可進一步透過校正二極體來解決。

## 預備工具

備齊下列各項：

- ① 一字螺絲起子

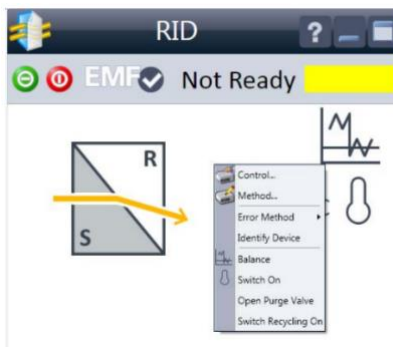
### 1. RID機台前示圖



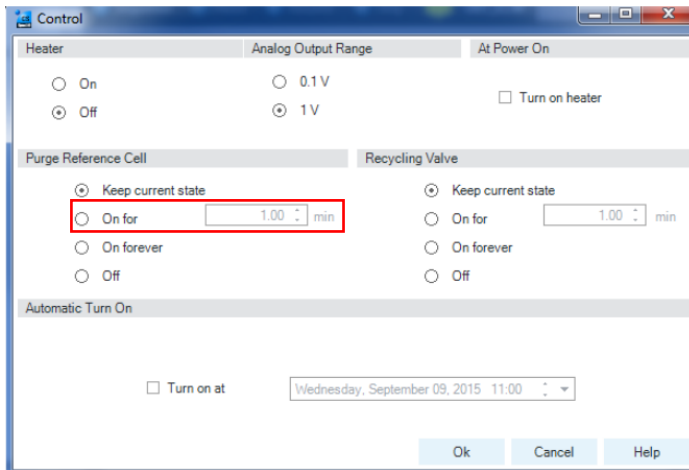
### 2. 清洗及校正步驟

#### (1) RID 清洗步驟

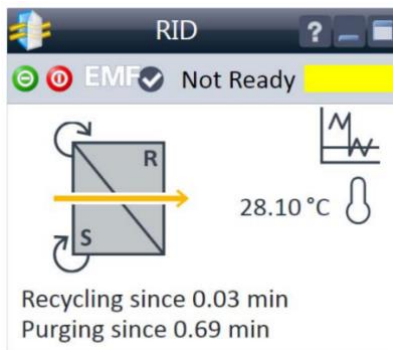
- 依照分析方法設定 RID 溫度，或是直接設定與柱溫箱同樣的溫度。
- 將溶劑管線放入移動相瓶中。轉開泵的沖洗閥，以 5 ml/min 的流速 purge 溶劑管線，使得管線內充滿移動相。
- 將沖洗閥旋緊，以分析流速平衡系統至少 15 分鐘。
- 將滑鼠游標移至操作軟體中 RID 視窗，按右鍵點選 Control>Open Purge Valve。



- 於 Purge Reference Cell 點選 On 並設定 20 分鐘或更久。



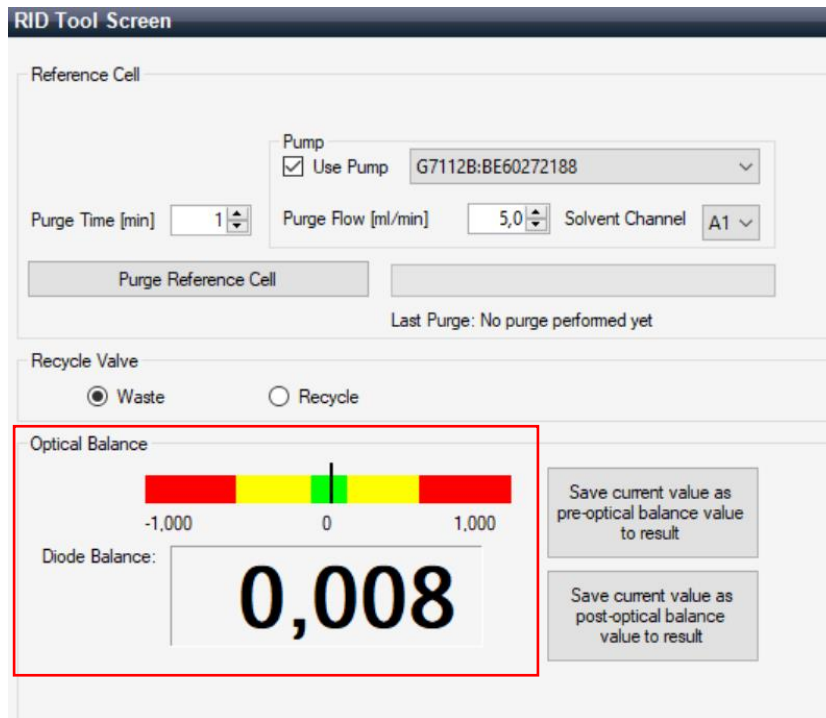
- F. 當 RID Purge 時，會變為以下畫面，若觀察管線出口有氣泡可降低流速持續 purge：



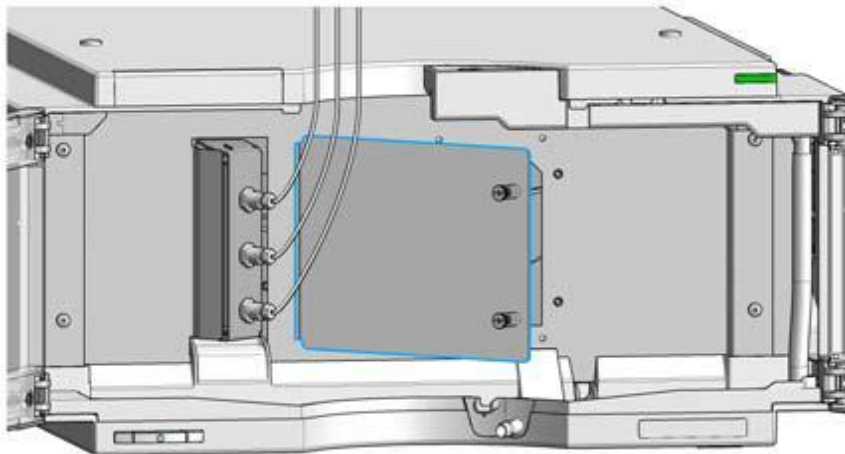
- G. 10 分鐘後，RID 會自動結束 Purge 模式，或者是手動於 Purge Reference Cell 點選 Off 結束 Purge 模式。

(2) RID 校正步驟：Purge 完後若基線仍持續波動，可進一步至 Agilent Lab Advisor 中進行校正，步驟如下：

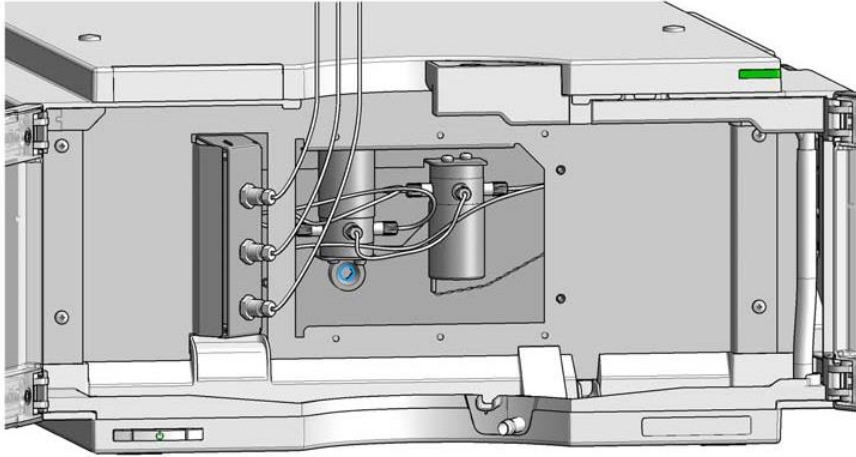
- A. 打開 Agilent Lab Advisor 軟體並於 System Overview 畫面中按下 Connect，連接到您的 LC 系統，若系統顯示“unbalanced diodes”，請依照以下步驟操作。
- B. 切換至 Service and Diagnostics 畫面，點選 RID 模組並於右方畫面中選擇 RID Tool screen，進入後會看到一個從-1 到 1 的刻度條。



C. 打開 RID 前蓋並旋開維修門上的螺絲。



D. 使用一字螺絲起子插入下圖藍色圓圈處，對準後開始進行調整，輕微轉動的同時也會看到刻度條的數字有所變化，請調整刻度條的數字使其接近零即可。



E. 將維修門及前蓋蓋回，重新啟動泵並平衡系統確認基線是否正常。

---

### 3. 注意事項

1. RID的耐壓較低，如果與其他檢測器串連請放在最後面，且請勿將RID的廢液管更換為較細的規格，以免造成背壓太高、RID損壞。
2. RID只能設置等梯模式進行分析，否則容易造成基線波動。



本文內容如有任何錯誤，或是因為提供、實行或使用本資料，造成附帶或衍生損害，巨研科技恕不負責。

本文件中的資訊、說明和規格可能隨時變更，恕不另行通知。

巨研科技股份有限公司  
October, 2023

© 2023 GETECH 版權所有